
BEDIENUNGSANLEITUNG

WESTBO CARL 95 elektrisch



Westbo of Sweden

- Dieser Kaminofen ist ein elektrisches Produkt, Es müssen Sicherheitsvorschriften beachtet werden, um Unfälle zu vermeiden.
- In diesem Handbuch werden wichtige Punkte zur Vermeidung von Unfällen und zur Verwendung des Produkts aufgeführt. Bitte lesen Sie dieses Handbuch sorgfältig durch, um dieses Produkt sicher zu verwenden. Stellen Sie den elektrischen Kamin nicht direkt auf einem Teppich oder eine ähnliche Oberfläche, die die Luftzirkulation darunter behindern könnte.
- Nach dem Einschalten und Erwärmen des elektrischen Kamins hat der Heißluftauslass eine hohe Temperatur. Beachten Sie einen Abstand zu brennbaren Gegenständen von 30cm mindestens.
- Wenn Sie den elektrischen Kamin ausschalten und die Stromversorgung trennen, schalten Sie zuerst den elektrischen Kamin mit der Fernbedienung aus und ziehen Sie dann das Netzkabel ab.
- Stellen Sie den elektrischen Kamin nicht in einer feuchten Umgebung auf, z. B. in einem Waschraum, einem Badezimmer usw.
- Verlegen Sie bei der Installation eines elektrischen Kamins keine Kabel unter Teppichen oder brennbaren Stoffen.
- Achten Sie bei der Benutzung des Ofens besonders auf die Sicherheit von Kindern.
- Achten Sie auf eine gut geerdete und abgesicherte Steckdose.
- Wenn Sie den elektrischen Kamin benutzen, achten Sie auf einen freien Lufteinlass, da sonst die Heizkomponenten überhitzt werden können. Wenn es zu einer Überhitzung kommt, schaltet der Ofen automatisch ab. Nach einer Abkühlungszeit von ca.8 Minuten kann das Gerät neu gestartet werden
- Bei Verwendung der Kochplatte sollte der Durchmesser des Topfbodens/Pfannenbodens 13 cm nicht überschreiten.
- Das Ceranfeld oben verfügt über keine automatische Abschaltfunktion.
- Bitte lassen Sie das Ceranfeld nicht unbeaufsichtigt eingeschaltet, um ein Überlaufen von kochendem Wasser und ein langfristiges trockenes Brennen zu vermeiden, um potenzielle Gefahren zu verursachen



Produkt hinweise

Technische Daten

Modell: Westbo Carl 95 elektrisch

Gewicht: 50kg

Abmessungen: L40 cm, B45 cm, H95 cm

Stromversorgung: AC 230+/-10V

Leistungsaufnahme: 1850W

Produkthinweise

- Der simulierte Flammenbildmonitor besteht aus umweltfreundlichen Materialien. Die Oberflächenbehandlung der Blechteile besteht aus hochtemperaturbeständigem, umweltfreundlichem Kunststoffpulver. Die verwendeten Materialien sind ungiftig und erfüllen die Umweltstandards.
- Die Flamme ist realistisch und verwendet dreidimensionale Bilder aus beschichtetem Glas mit einem echten Gefühl der Präsenz.
- Die Infrarot-Fernbedienung wird zur Steuerung jeder Funktion verwendet. Gleichzeitig informiert die Zusatzfunktion über Ton und Licht den Benutzer über den aktuellen Gerätestatus.
- Der Ofenkörper besteht aus Gusseisen.

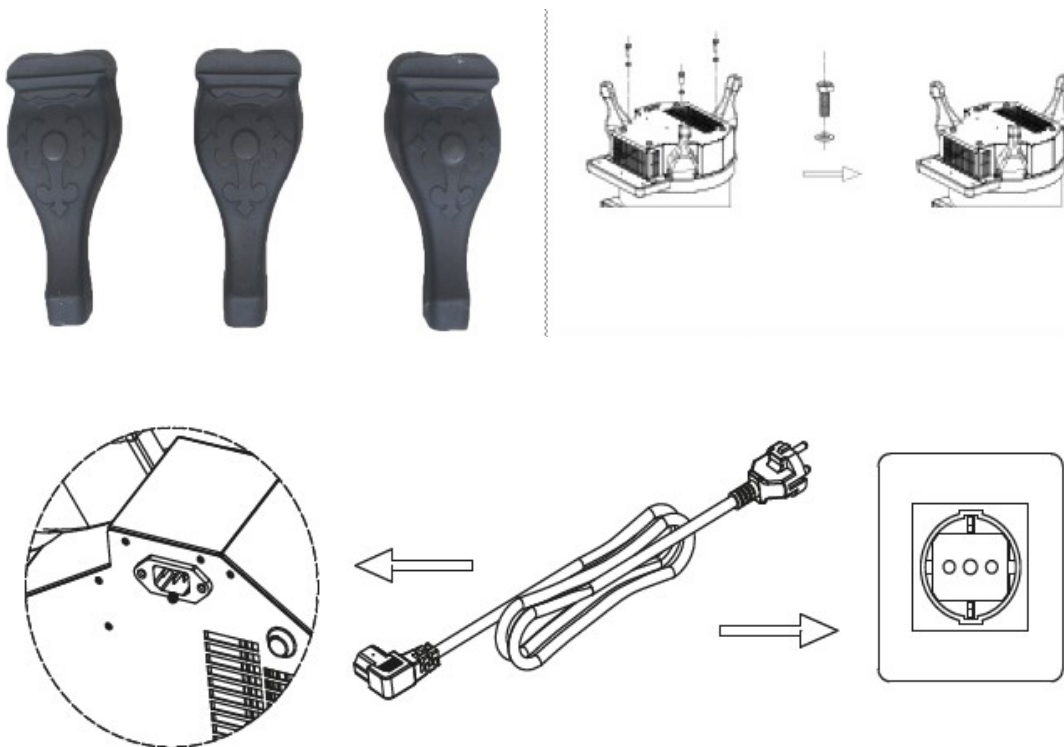


Vorbereitung

Packen Sie den Ofen vorsichtig aus. Befestigen Sie die unteren FüÙe mit den zugewiesenen Schrauben am Boden des Ofenkörpers. Beachten Sie bitte die folgenden Abbildung.

Stellen Sie den elektrischen Kamin an einem sicheren und geeigneten Ort auf und achten Sie auf einen Abstand von mehr als 30 cm zu brennbaren Stoffen. Stecken Sie das Netzkabel in die Buchse an der Unterseite des Produktes. Überprüfen Sie, dass das Netzkabel nicht blockiert oder gequetscht wird.

Stecken Sie das Netzkabel in eine Steckdose mit einer Nennleistung von min. 10 A. Wenn Sie einen Piepton hören, zeigt dies an, dass der elektrische Kamin eingeschaltet ist.



Der Stromkabelanschluss befindet sich unten am Ofen.

Fernbedienung



Einschalten on / Ausschalten off

5 Helligkeitsstufen
(5-4-3-2-1 umlaufend).

Heizmodul Stufe 1 / Heizmodul Stufe 2

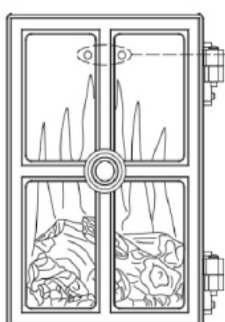
Heizstatusanzeige (Drücken Sie diese Taste, die Heizungsstatusanzeige leuchtet auf und schaltet sich nach 3 Sekunden automatisch aus)

Heizfunktion

Heizstufe 1: Drücken Sie die Heiztaste einmal, ein Piepton ertönt "Piepton", das blaue Licht auf dem Flammenbildschirm leuchtet 3 Sekunden lang auf und erlischt dann.

- Um Heizstufe 2 zu wählen 2x die Heiztaste drücken, es ertönen 3 Pieptöne, das rote Licht auf dem Flammenbildschirm leuchtet 3 Sekunden lang auf und erlischt dann.

- Die Position der Kontrollleuchten der Heizstufen werden in der Abbildung unten illustriert.



Heating indicator

Heating indicator



Low heat (blue light)

High heat (red light)



Westbo of Sweden

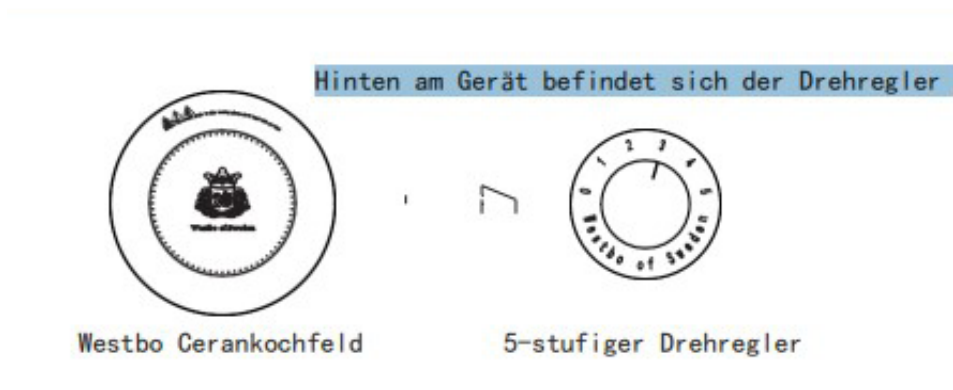
Cerankochfeld

Wenn Sie die Kochplatte verwenden, wird die Heizfunktion des Ofens automatisch auf Heizstufe 1 eingestellt, um zu verhindern, dass die maximale Leistung mehr als 2300 W beträgt

- Die Kochplatte hat 5 Heizstufen, die maximale Leistung beträgt 1000W.

Hinweis:

Es ist nicht zulässig, eine andere Kochplatte als die von Westbo of Sweden zu verwenden.



Hinweise

1. Das Gerät kann nicht eingeschaltet werden:

Überprüfen Sie, ob Netzstecker unter dem Ofen richtig angeschlossen ist, um sicherzustellen, dass der Ofen mit Strom versorgt wird.

Der elektrische Kamin wird von einer Infrarot-Fernbedienung gesteuert. Bitte überprüfen Sie, ob die Batterie der Fernbedienung in Ordnung ist, Batterie CR2025

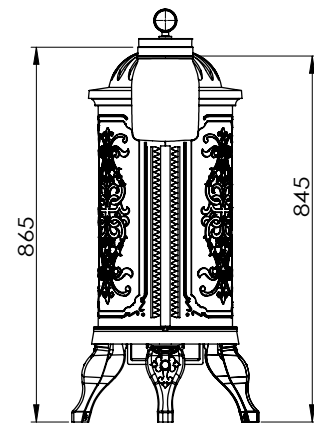
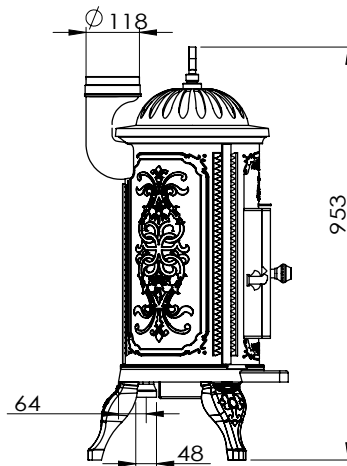
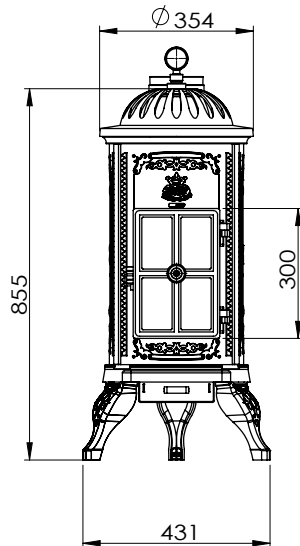
2. Das Gerät wärmt nicht.

Dieser elektronische Kamin verfügt über ein Überhitzungsschutzsystem. Bei Überhitzung schaltet das System die Heizung aus. Wenn die Heizung nicht mehr funktioniert, schalten Sie die Heizung aus und prüfen Sie, ob der Lufteinlass und der Luftauslass möglicherweise blockiert sind. Ziehen Sie den Netzstecker aus der Steckdose, warten Sie, bis die Heizung vollständig abgekühlt ist, schließen Sie die Stromversorgung an, um das System zurückzusetzen, und versuchen Sie dann, den elektrischen Kamin wieder einzuschalten.

Lieferumfang

- Elektrischer Kaminofen 1 PCS
- Cerankochfeld 1 PCS
- Fernbedienung 1 PCS
- Bedienungsanleitung 1 PCS





Technische Daten

Produkt name	Westbo Carl 95 elektrish
Gewicht	50 kg
Höhe	9530 mm
Breite	443 mm
Tief	431 mm
Material	Gußeisen
Nennspannung	AC 230+/-10V
Nennleistung	1850 W

Westbo of Sweden AB
 Industrigatan 8
 333 75 Reftete, Sweden

Contact
 Tel. +46 371 201 01
 info@westbo.net
 www.westbo.net