

M O N T E R I N G S A N V I S N I N G

# Westbo Classic



Utgåva 2016-06



westbo of sweden

## Eldnings- och skötselråd

Se särskilt avsnitt i denna anvisning.

## Uppackning

När du tar emot godset är det viktigt att du noggrant kontrollerar så att godset inte är transportskadat. Vid transportskada måste anmälan göras till fraktbolaget inom 7 dagar från leverans.

## Bygganmälan

Innan du får göra en ny installation av eldstad och uppförande av skorsten krävs att en Bygganmälan görs till din byggnadsnämnd. Närmare anvisning och råd får du om du vänder dig till Byggnadskontoret i din kommun.

## Besiktning

Ett gott råd om du avser att göra en installation till befintlig skorsten är att du innan du påbörjar installationen kontaktar Skorstensfejarmästaren för en besiktning. Han kan också ge dig nödvändiga rekommendationer vid eventuellt behov av renovering av skorsten. Efter att du installerat din eldstad måste installationen besiktigas av Skorstensfejarmästaren innan du får börja elda.

## Rökkanal

Vi rekommenderar ChimVision V25 och V50 sektionsskorsten med en rostfri och syrafast innermantel. Läs noggrant igenom skorstens-tillverkarens monteringsinstruktioner. Vi rekommenderar inte en rökkanalslängd understigande 3,5 m räknat från kaminens anslutning. Tänk på att skarpa böjar och sidodragningar påverkar rökkanalens drag. Är du osäker kan du kontakta Skorstensfejarmästaren för råd.

## Bärande underlag

Westbo Classic väger inte mer än att den normalt kan placeras på vanligt golvbjälklag.

## Placering mot brännbar vägg

Westbo Classic kräver ingen brandvägg utan är godkänd för att placeras 150 mm från bakkant till brännbar vägg (se illustration sista sidan). Vid placering mot en icke brännbar vägg (brandvägg) gäller ett minsta avstånd av 50 mm.

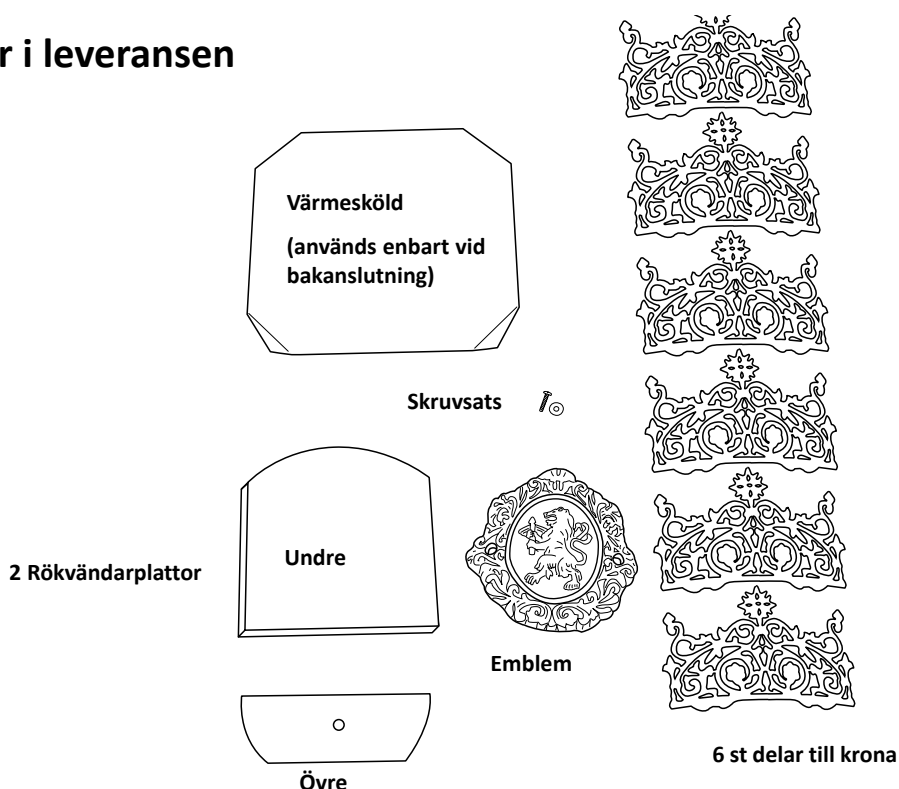
## Eldstadsplan

Eldstadsplanets funktion är att skydda golv och brännbart material framför kaminen från ut sprättande glöd. Generellt gäller att eldstadsplanet skall sträcka sig minst 300 mm framför eldstaden och minst 100 mm utanför kaminens båda sidor. Ett eldstadsplan kan bestå av 0,7 mm stålplåt, glasplan, klinker, natursten etc.

**Läs noggrant igenom denna anvisning och skorstensleverantörens anvisning innan du påbörjar monteringen.**

**Lycka till med din nya eldstad!**

## Detta ingår i leveransen



## Förberedelse

Innan du påbörjar ditt ingrepp i rökkanalen är det viktigt att du låtit Skorstensfejarmästaren besiktiga din kanal. Detta för att du skall vara säker på att den är tät och rätt dimensionerad för Brännö.

### Gör din anslutning i följande ordningsföljd:

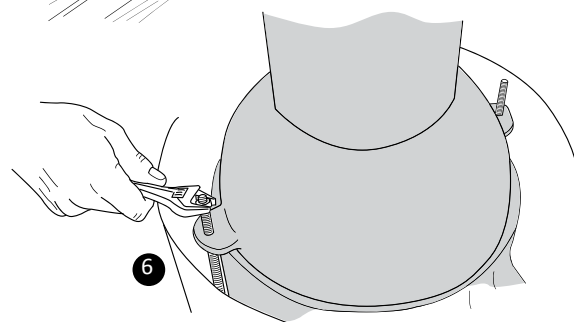
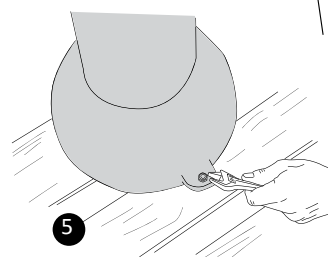
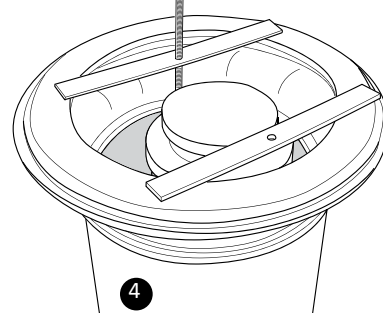
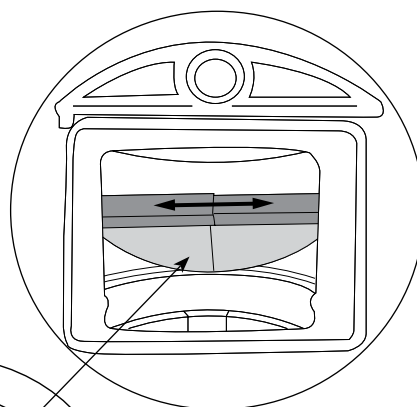
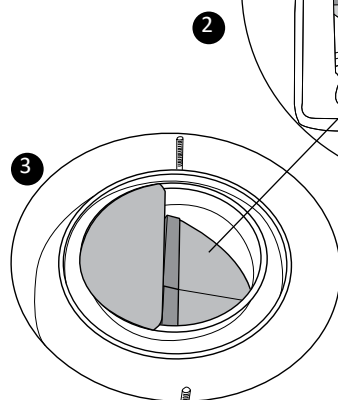
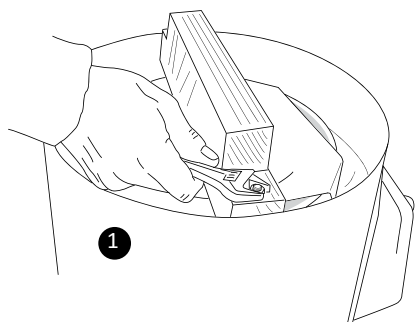
1. Mät upp var centrum hamnar på rökkanalens vägg och hugg upp ett hål anpassat till diametern på kaminens stos. Avstånd cc golv och centrum håltagning framgår av måttkissen.
2. Använd gärna en slagborrmaskin och betongborr att borra ett antal hål runt den markering du gjort. Finjustera sedan med en huggmejsel.
3. Vi rekommenderar att du använder en inmurningsstos som anslutningsröret sticks in i. Mura fast denna inmurningsstos i väggen. Stosen skall inte gå in i själva rökkanalen.
4. För in anslutningsröret i inmurningsstosen och trä anslutningen över insatsens stos, täta med tätningsmassa mellan stos och rör. Anslutningsröret skall inte gå in i själva rökkanalen, kapa vid behov. Dreva mellan anslutningsröret och inmurningsstosen med tätningsgarn. Stryk extra tätningsmassa över skarvar.
5. **Viktigt!** Om din anslutningssats innehåller en täckplåt som skall täcka hålet i rökkanalen så trär du över den innan du ansluter kaminen.
6. Kontakta Skorstensfejarmästaren för en besiktning.



## Förberedelse

Om du ska toppmontera din kamin mäter du först ut var centrum för skorsten hamnar och förbereder håltagningen i innertaket. Var noga med att följa skorstensleverantörens anvisningar.

Ska du bakansluta till befintlig skorsten följer du anvisningen på sid 2, följ anvisningen om förberedelse av kaminen.



## Monteringsordning

1. Börja med att avemballera spisen och kontrollera att allt är med och att inget gått sönder i transporten. Det är viktigt att du anmäler ev. transportskada till transportören omgående.

2. Lossa bottendelen från pallen och placera den på plats. Ska du använda golvplåt lägger du den på plats först. Skruva bort transportsäkring i trä från bottendelen (bild 1). Plattan som ligger under ska användas som värmesköld på toppen i slutskedet av monteringen.

3. Lägg dit övre rökvändarhyllan i stål på toppen av eldstaden (bild 3).

4. Ta bort rörsvepet från pallen genom att lossa tvärstagen (se bild 4). Spara bultarna och stagen till senare. Lyft av ringarna i gjutjärn och rörsvepet från rökröret.

5. Lossa rökröret från pallen (bild 5) och lyft det på plats på ovanpå eldstaden mot packningen. Bultarna ska gå igenom öglorna på bottendelen av rökröret. Skruva fast rökröret enligt bild 6. Var noga med att rökröret kommer rakt.

6. Nu lägger du på plats de första två gjutjärnsringarna enligt bild 7 och försätter monteringen i ordningsföljd enligt bild 8.

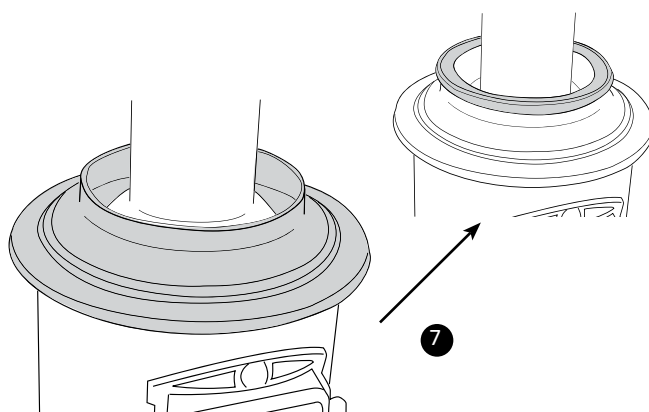
7. Sätt ihop kronan (om den ska användas) enligt bild 9 och fäst den mot toppen med de stag du tog bort i början av monteringen. Skall kaminen bakanslutas lägger du dit den medföljande värmeskölden på toppen enligt bild 10. Om avstånd till innertak överstiger 500 mm behövs ej denna.

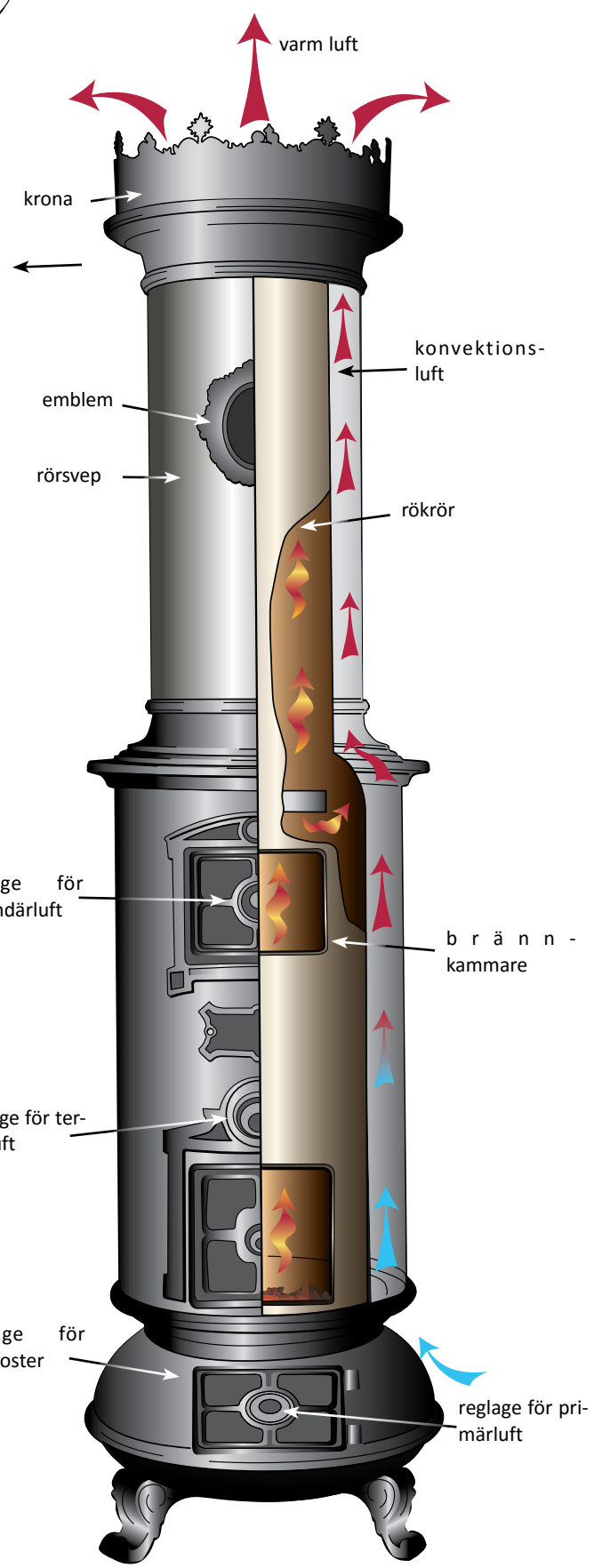
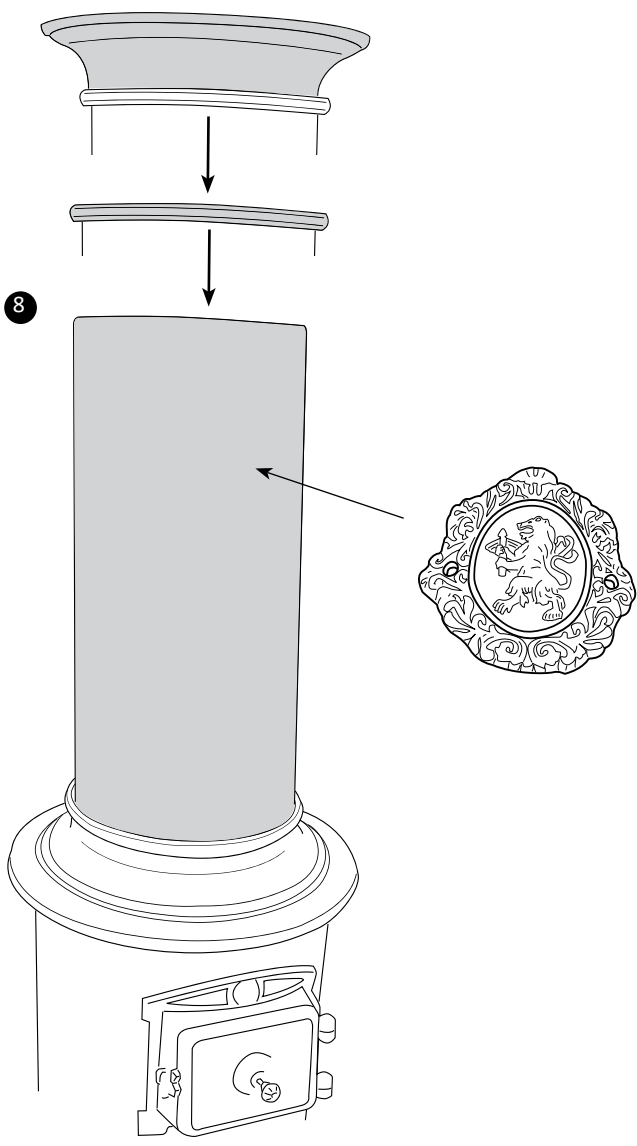
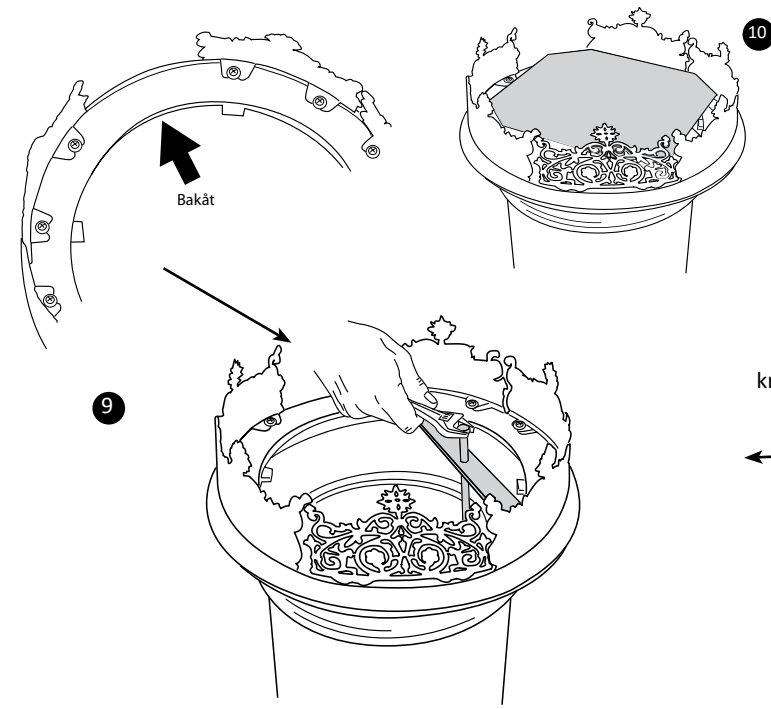
8. Lägg dit den undre rökvändarhyllan, den ska placeras i 45° lutning, framåt uppåt (se bild 2). Montera genom övre luckan. Hyllan är delat och hålls ihop av plåtskenan. Håll dom två delarna på plats, trä dit skenan och dra isär den så att hyllan får en förankring i båda sidor.

9. Lejonemblemets fäster du genom att borra två 3,5 mm hål och skruva dit det med två medföljande plåtskruv.

10. Avsluta med att montera dit skorstenen alt. ansluta till befintlig skorsten. Följ skorstensleverantörens anvisningar.

11. Innan du får börja elda skall installationen besiktigas av skorstensfejarmästaren.





## Upptändning och eldning

### Luftreglagen

Westbo Classic är utrustad med tre reglage av tilluft till förbränningen. På bilden på sidan 5 ser du var de olika luftreglagen sitter.

### Tömning av aska

Asklådan kommer du åt genom att öppna den nedersta luckan. Raka ner askan i asklådan genom rostret. Använd reglaget för skakrostret. Töm aldrig aska i ett brännbart kärl, använd helst en plåtkärl med tätslutande lock. Det kan finnas glödrester i aska flera dygn efter avslutad eldning.

### Rengöring

Det finns speciella rengöringsmedel för glas i fackhandeln. Använd inte slipande rengöringsmedel. Plåten rengöres med en fuktad trasa.

### Lukt

Vid den första eldningen kan en viss lukt förekomma. Den beror på vissa beläggningar på plåten som bränns bort. Lukten försvinner efter ett par brasor.

### "Knäppningar" i plåten

Vid upphettning och avsvälning av plåten kan det förekomma "knäppningar", vilket är helt naturligt då plåten expanderar vid uppvärmning.

### Första brasan

Vi rekommenderar dig att använda upptändningskuddar eller motsvarande som din återförsäljare har. Med hjälp av dessa får du en snabb övertändning av veden och en renare förbränning.

#### Använd **aldrig** tändvätska.

Vid första upptändningen skall primärluftreglaget och reglaget för tertiärluft öppnas helt. Lägg in upptändningsved (klena vedträn) och ett par upptändningskuddar alt. tidningspapper. Tänd på och stäng luckan när elden tagit sig.

### Kontinuerlig eldning

Det gäller att få rätt temperatur i eldstaden. Då utnyttjar du kamin och ved maximalt och får en ren förbränning. På så sätt undviks sotbeläggning i eldstaden och på glas. När du eldar rätt skall inte röken synas, bara anas som en "dallring" i luften.

När du har en bra glödbädd, efter upptändningsfasen, kan den egentliga eldningen börja och du kan lägga in önskad mängd ved. Stäng nu nästan helt reglaget för primärluft och öppna sekundärluftspjället.

Med reglagen för sekundärluft och tertiärluft reglerar du förbränningshastigheten och därmed hur mycket värme du vill ha ut av spisen.

**OBS! Det är viktigt att få en snabb övertändning av veden, stäng inte glasluckan innan veden tagit sig ordentligt. Pyrelidning kan i värsta fall orsaka en gasantändning som kan skada din eldstad.**

När du fyller på ved så ska du öppna glasluckan försiktigt så att du undviker rökutslag. Fyll aldrig på så länge det brinner bra.

### Rekommenderad vedmängd

En rekommenderad vedmängd per timme är 1,5 - 3 kg ved. Högsta tillåtna vedmängd är ca 3,5 kg per timme avseende torr huggen björkved.

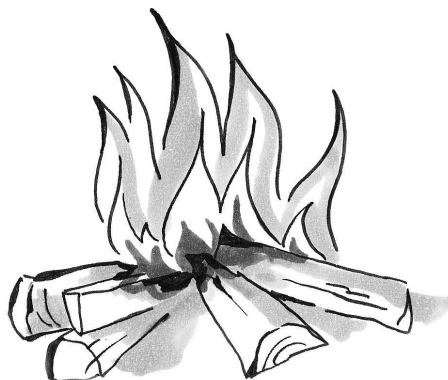
### Sotning

Sotning bör ske av skorstensfejarmästaren. Sotning av kaminen kan ske genom nedskrapning och / eller borstning. Lämpligast är en sotdammsugare. Den undre rökhyllan bör tas bort vid sotning för bästa åtkomst.

### Skorstensbrand

Om en skorstensbrand uppstår eller befaras, skall spjäll och luckor stängas. Kontakta om nödvändigt räddningstjänst för släckning. Efter en skorstensbrand skall alltid skorstenen besiktigas.

### Lycka till med din Westbo Classic





## Förarbete

Du får den bästa veden om den avverkas, sågas och klyvs före maj månad. Tänk på att anpassa veden efter din eldstad. Vi rekommenderar en diameter på 6-10 cm och att veden är ca 6 cm kortare än eldstaden, detta för att ge utrymme för genomluftning. Är vedens diameter större skall den klyvas, kluven ved torkar också bättre.

## Lagring

Den uppsågade och klyvna veden skall sedan lagras torrt i 1-2 år innan den är tillräckligt torr att elda med. Stapla veden luftigt så torkar den snabbare. Förvara gärna veden några dagar i rumstemperatur innan användning. Tänk på att veden under hösten och vinterhalvåret upptar fukt från luften.

## Fuktighet

För att undvika miljöproblem och för att få bästa eldningsekonomi, skall veden vara torr innan den används som bränsle. Veden får maximalt innehålla 21% fukt. Den bästa verkningsgraden får du vid en fukthalt mellan 15-18%. Ett enkelt prov är att slå två vedträn mot varandra, är veden för fuktig får du ett stumt ljud.

Om du eldar med för fuktig ved så går en stor del av värmen åt till att avdunsta vatten. Kaminen kommer därför inte upp i temperatur och avger heller ingen värme till rummet. Detta är naturligtvis oekonomiskt och det bildas sot på glas, kamin och skorsten. Dessutom förorenas miljön om du eldar med fuktig ved.

## Vad är rätt mängd ved?

Hur mycket är 1 kg ved? Eller ett fång ved? Eller ett vedinlägg? Det finns mycket bra litteratur att köpa i vedkunskap eller att låna på bibliotek och det kan vara bra att du införskaffar dig lite mer kunskap i detta ämne än vi har plats att ge dig här.

## Det är absolut förbjudet att elda...

målat, tryckimpregnerat eller limmat trä, du får inte heller elda spånskivor, plast eller behandlat papper. Ämnena i dessa material är skadliga både för miljön och din kamin. Även din skorsten kan angripas av dessa ämnen. Enkelt uttryckt, elda enbart ved.

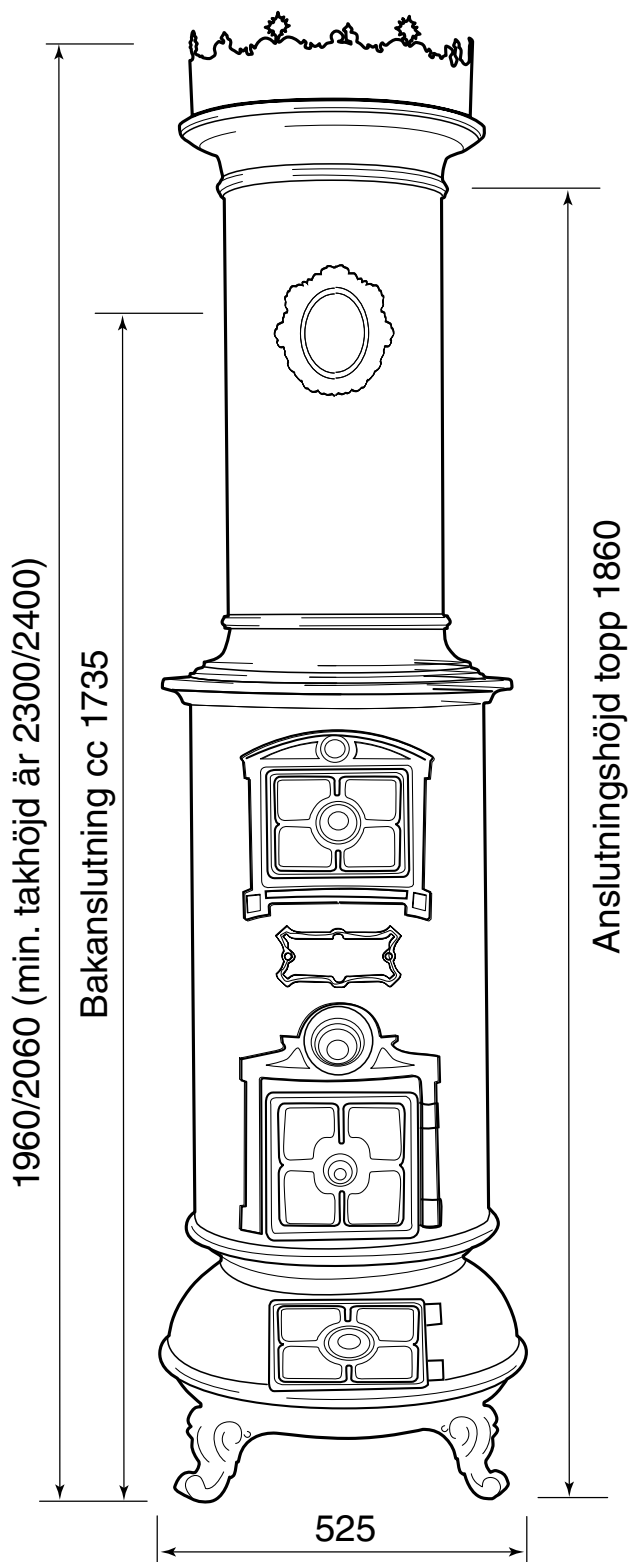
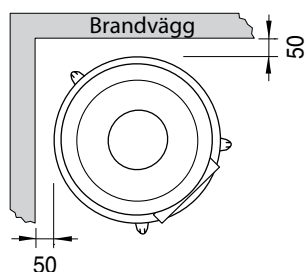
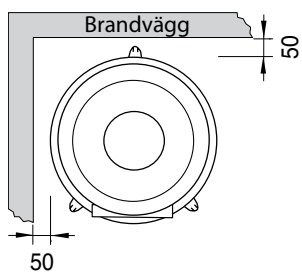
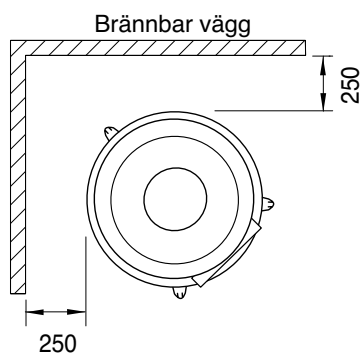
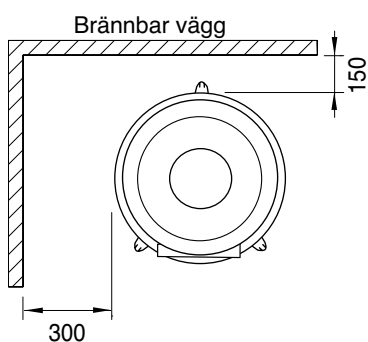
## Vedens värmevärde

Värmevärdet i veden skiljer mellan olika vedarter. Enkelt uttryckt kan man säga att vissa vedarter får man lägga in mer av för att få ut samma mängd värme som andra vedarter. I våra eldningsinstruktioner så har vi utgått från björkved som har ett mycket bra värmevärde och som är den vedart som vi rekommenderar främst. Om du eldar med t ex ek eller bok så ska du tänka på att dessa träslag har ett högre värmevärde än björk och att du därför måste minska vedinläggen. Annars riskerar du att skada kaminen. Tall och gran har ett sämre värmevärde än björk.

### Tekniska data och mått

Vikt:	230 kg
Medeleffekt:	7,0 kW
Verkningsgrad:	81%
Rökstos:	Ø utv. 125 mm
CE godkänd enligt:	EN 13240

### Avstånd till vägg





**1. OMFATTNING**

De varumärken som omfattas av denna garanti är; Attityd, Brännö, Dovre, Kal-fire, Rais, Sverigekassetten samt Westbo. Produkterna har genomgått en kvalitetskontroll innan de lämnat fabriken. Skulle det trots detta förekomma material- eller fabriktionsfel finns reklamationsrätt på 5 år. Installationen av dessa produkter bör ske av fackman.

**2. TILLÄMPLIGHET**

Reklamationsrätten tillhör den första köparen och kan inte överföras.

**3. REKLAMATION**

3.1 Om ett material- eller fabriktionsfel skulle uppstå, ska detta anmälas detta till inköpsstället. Inköpskvitto, eller motsvarande, från köptillfället skall uppvisas för att bevisa när och var produkten är inköpt. Köparen skall ange det tillverkningsnummer som återfinns på en skylt på produkten.

3.2 Normalt skall ett fel på produkten anmälas till säljaren inom fjorton (14) dagar efter det att felet upptäckts.

**4. VILLKOR**

4.1 I enlighet med följande villkor finns fem (5) års reklamationsrätt, räknat från leveransdagen, för material- och fabriktionsfel. Undantag gäller för punkterna 4.5 – 4.8 enligt nedan. Med leveransdag avses då produkten lämnas till köparen eller transportören.

4.2 Om fel uppstår som omfattas av reklamationsrätten åtar sig Scandinavisk Spismiljö AB att kostnadsfritt tillhandahålla nya delar. Scandinavisk Spismiljö AB avgör lämplig garantiåtgärd beroende på felets art och omfattning, svårigheten att fastställa felet, tillgång på reservdelar samt tillgänglig servicekapacitet. Reklamationen lämnas alltid till säljstället enligt punkt 3.

4.3 Om felet inte åtgärdats inom tre (3) månader - på grund av att felet inte kan åtgärdas eller att felet inte står i proportion till kostnaden för att åtgärda felet - kan köparen inom skälig tid, räknat från det att Scandinavisk Spismiljö avböjt att åtgärda felet, kräva omleverans eller avdrag på köpeskillingen.

4.4 Köparen har skyldighet att under normal arbetstid hålla bostaden tillgänglig på överenskommen tid och att i skälig omfattning medverka vid reparation.

4.5 Reklamationsrätten omfattar inte detaljer som rosterbotten, rökvändarhylla, vermeculitplattor, tätningslister samt glas. Reklamationsrätten innefattar inte heller lack eller annan ytbehandling samt gångjärn, spjällreglage eller andra rörliga detaljer. Ej heller ingår omramningar av täljsten eller prefabricerade betongomramningar. På dessa detaljer lämnas 12 månaders garanti.

4.6 Reklamationsrätten omfattar inte fel beroende på;  
- felmontage (montören är ensam ansvarig för att lagar, bestämmelser samt medlevererad monteringsanvisning följs)  
- felanvändning och vid eldning med felaktigt bränsle och där i övrigt inte instruktionerna för handhavande följs.  
- reparationer som ej utförts enligt våra anvisningar eller av oss anvisad reparatör  
- vid ändring av produkten eller dess tillbehörs ursprung.  
- fel som uppstått på grund av yttre kemisk eller fysisk påverkan under transport, på säljarens lager under montage eller senare.  
- sotbildning som uppstår på grund av dåligt skorstensdrag, fuktig ved eller vid felanvändning  
- att produkten anslutits till en felaktig skorsten med dåligt drag, t ex att skorstenen är för kort eller otät.

4.7 Reklamationsrätten omfattar inte omkostnader i samband med montering/demontering eller reparation som t ex värmeutgifter.

4.8 Skiftningar i mönstret på täljsten eller variation av större eller mindre vita fält ingår som en naturlig del i denna natursten och utgör ingen grund för reklamation.

**5. ANSVARSBEGRÄNSNING**

5.1 Köparen äger ej rätt till annan ersättning än som ovan angivits, således ej rätt till ersättning för personskada, förmögenhetsskada eller skada på annan egendom än produkten.

5.2 Om säljarens tjänster oberättigat, och utan Scandinavisk Spismiljö godkännande, tas i anspråk belastas köparen för uppkomna kostnader.

5.3 Längden på reklamationsrätten förlängs inte eller börjar om genom reparation av fel eller utbyte av del. Utbytta delar ingår i produktens ursprungliga reklamationsrätt.

**6. TRANSPORTSKADA**

Transportskador omfattas inte av reklamationsrätten och skall anmälas till transportören i samband med att produkten levereras eller vid dold skada senast sju (7) dagar efter avlämnandet.

**7. KÖPARENS RÄTTIGHETER I ÖVRIGT**

Köparen har utöver vad som anges i denna handling de rättigheter som gäller enligt gällande tvingande konsumenträttslig lagstiftning.

**8. TVIST**

Twist om tolkning av innehållet i denna handling som parterna inte kan enas om skall prövas av allmän domstol.

CPR – BILAGA III  
PRESTANDEKLARATION

CLASSIC CPR130603



**1. Produkttypens unika identifikationskod:**

CLASSIC 130603

**2. Avsedd användning:**

Braskamin för användning i bostäder

**3. Tillverkare:**

Westbo i Reftele AB, Industrigatan 8, 33021 Reftele, Sweden, Tel. 0046-371-23330

**4. Tillverkarens representant:**

Mattias Gunnarsson, mg@westbo-of-sweden.com, Box 5, 33021 Reftele. +46 371 23332

**5. System för bedömning och fortlöpande kontroll av prestanda:**

System 3

**6a. Harmoniserad standard:**

SS-EN 13240: 2001, SS-EN 13240/A2: 2004/AC: 2006

Anmält provningsorgan nr:

1625 Rhein – Ruhr Feuerstätten Prüfstelle Oberhausen. Rapport nr: RRF - 40 10 2377

**7. Angiven prestanda**

Angiven prestanda gäller för produkten: Westbo Classic 2060/1960

Väsentliga egenskaper	Prestanda
Brandsäkerhet	
Rökgastemperatur	281 °C
Rökgasstos	40 mm
Utsläpp av förbränningsprodukter	
CO utsläpp	vid 13% O2: 0,09%
rökgaskanal	30 mm
Avgivning av farliga ämnen	NPD
Yttemperatur	
Avstånd till brännbart baktill	15 cm
Avstånd till brännbart sidor	30 cm
Temperatur handtag	klarar med handske
Mekanisk hållfastighet	NPD
Termisk effekt	7 kW
Verkningsgrad	81,0 %

Undertecknat för tillverkaren av:

Mattias Gunnarsson  
Utvecklingschef, Westbo i Reftele AB  
Reftele 2014-10-01







Scandinavisk Spismiljö AB

Ekslingan 1, Väla Norra

254 67 Helsingborg

Tel 042-12 69 50

Fax 042-12 69 40

[www.spismiljo.se](http://www.spismiljo.se)